



Features:

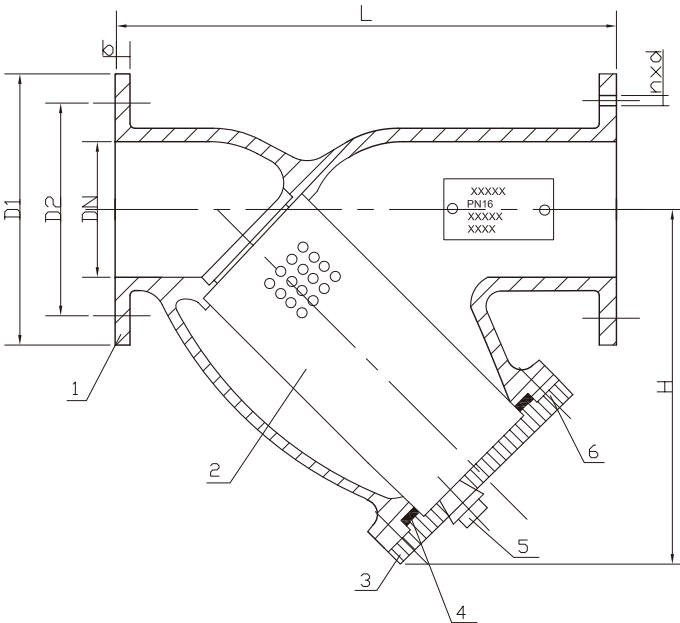
JIS 5K/10K/16K, PN10/16/25

Flange: JIS B 2220, DIN 2501, BS4504,

ANSI B16.1/16.5

Inspection Testing: API598, DIN3203

Part List, Material and Dimension



No.	Part Name	Material
1	Body	GG25/ GGG40/ SS304 / SS316
2	Strainer	SS304 / SS316
3	Cover	GG25 / GGG40
4	Washer	PTFE + Graphite
5	Bolt	GG25 / GGG40
6	Bolt	A3

Size	D1			L	b	H	D2			D2		
	10K	16K	PN25				10K	16K	PN25	10K	16K	PN25
DN50 2"	φ 160	φ 160		230	20	134	φ 120	φ 120		4- φ 19	8- φ 19	
DN65 2.5"	φ 180	φ 180		290	20	182	φ 140	φ 140		4- φ 19	8- φ 19	
DN80 3"	φ 190	φ 205		310	22	208	φ 150	φ 160		8- φ 19	8- φ 23	
DN100 4"	φ 215	φ 230		350	24	240	φ 175	φ 185		8- φ 19	8- φ 23	
DN125 5"	φ 255	φ 275	φ 275	400	26	280	φ 210	φ 225	φ 225	8- φ 23	8- φ 25	8- φ 27
DN150 6"	φ 285	φ 310		480	26	325	φ 240	φ 260		8- φ 23	12- φ 25	
DN200 8"	φ 335	φ 390		600	30	400	φ 290	φ 305		12- φ 23	12- φ 25	
DN250 10"	φ 405	φ 435		730	32	485	φ 355	φ 380		12- φ 23	12- φ 27	
DN300 12"	φ 450	φ 485		850	32	600	φ 400	φ 430		12- φ 23	12- φ 27	