



Features:

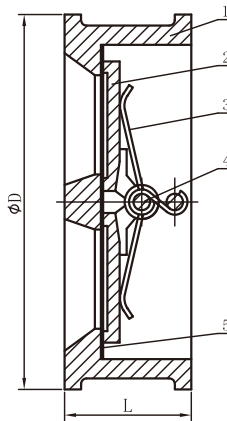
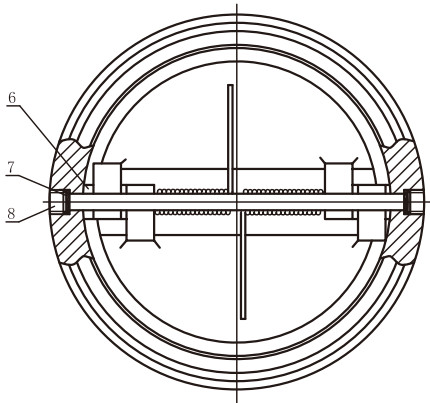
JIS 5K/10K/16K, PN10/16, ANSI 150lbs

Flange: JIS B 2220, DIN 2501, BS4504,

ANSI B16.1/16.5

Inspection Testing: API598, DIN3203

Part List, Material and Dimension



No.	Part Name	Material
1	Body	GG25/ GGG40/ SS304 SS316 / C954 / C958
2	Disc	CF8 / CF8M / C954 / C958
3	Spring	SS304 / SS316
4	Stem	SS304 / SS316
5	Seat	NBR / EPDM / VITON
6	Washer	PTFE
7	Seal Washer	NBR / EPDM / VITON
8	Screw	Carbon Steel

Size		D					L		
		5K	10K	16K	PN10/16	150lbs	5K/10K/16K	PN10/16	150lbs
DN50	2"	φ 90	φ 101	φ 101	φ 107	φ 102	43	43	54
DN65	2.5"	φ 115	φ 121	φ 121	φ 127	φ 121	46	46	60
DN80	3"	φ 126	φ 131	φ 137	φ 142	φ 134	64	64	67
DN100	4"	φ 146	φ 156	φ 162	φ 162	φ 172	64	64	67
DN125	5"	φ 181	φ 187	φ 200	φ 192	φ 194	70	70	83
DN150	6"	φ 211	φ 217	φ 235	φ 218	φ 220	76	76	95
DN200	8"	φ 257	φ 267	φ 280	φ 273	φ 277	89	89	127
DN250	10"	φ 322	φ 330	φ 353	φ 328	φ 337	114	114	140
DN300	12"	φ 367	φ 375	φ 403	φ 378	φ 407	114	114	181